

324D/ 324D L

CAT

Гидравлический
экскаватор



Модель двигателя **Cat® C7 с технологией ACERT™**

Полезная мощность на маховике

124 кВт/166 л. с.

Масса

Эксплуатационная масса (стандартная ходовая часть)

24 240 кг

- Удлиненная стрела, рукоять R2.95CB1, ковш 1,0 м³, башмаки 600 мм

Эксплуатационная масса (удлиненная ходовая часть)

25 560 кг

- Удлиненная стрела, рукоять R2.95CB1, ковш 1,1 м³, башмаки 800 мм

Гидравлический экскаватор 324D/324D L

В гидравлических экскаваторах серии D объединены инновационные технологии, повышающие производительность и универсальность.

Двигатель

- ✓ Двигатель С7 с технологией ACERT™ обеспечивает более экономное потребление топлива и пониженный износ. Сочетая технологию ACERT с новым экономичным режимом, пользователь может найти идеальный баланс между расходом топлива и производительностью, необходимыми для любого вида работ. **Стр. 4**

Техническое обслуживание

Быстрота и удобство технического обслуживания сочетаются с увеличенными сервисными интервалами, усовершенствованной конструкцией системы фильтрации, удобным доступом к фильтрам, простой в использовании электронной системой диагностики, что увеличивает производительность и снижает затраты на обслуживание.

Стр. 12

Гидравлическая система

Конструкция гидравлической системы обеспечивает высокую надежность и точное управление. Дополнительная система управления инструментами увеличивает универсальность экскаватора. **Стр. 5**

Полное сервисное обслуживание

Дилеры компании Cat® предлагают широкий диапазон услуг, предоставляемых в рамках контрактов на сервисное обслуживание. Такой контракт можно заключить при приобретении оборудования. Дилер поможет подобрать программу, охватывающую все варианты — от выбора конфигурации машины и рабочего оборудования до возможной замены. **Стр. 13**

Рабочее место оператора

- ✓ Рабочее место оператора просторно, обеспечивает отличный обзор, органы управления удобно расположены. Полноцветный графический дисплей предоставляет оператору всю необходимую информацию о работе машины. В целом, новая кабина обеспечивает оператору высокий уровень комфорта. **Стр. 6**



Силовые элементы конструкции

Технологии разработки и производства машин компании Caterpillar® обеспечивают надежность и долговечность важнейших элементов. **Стр. 8**

Стрелы и рукояти

Существует три типа различающихся длиной стрел и пять типов рукоятей, что позволяет применять их в различных областях. Для обеспечения надежности и долговечности оси шарниров были увеличены в размерах. **Стр. 9**

Навесное (рабочее) оборудование

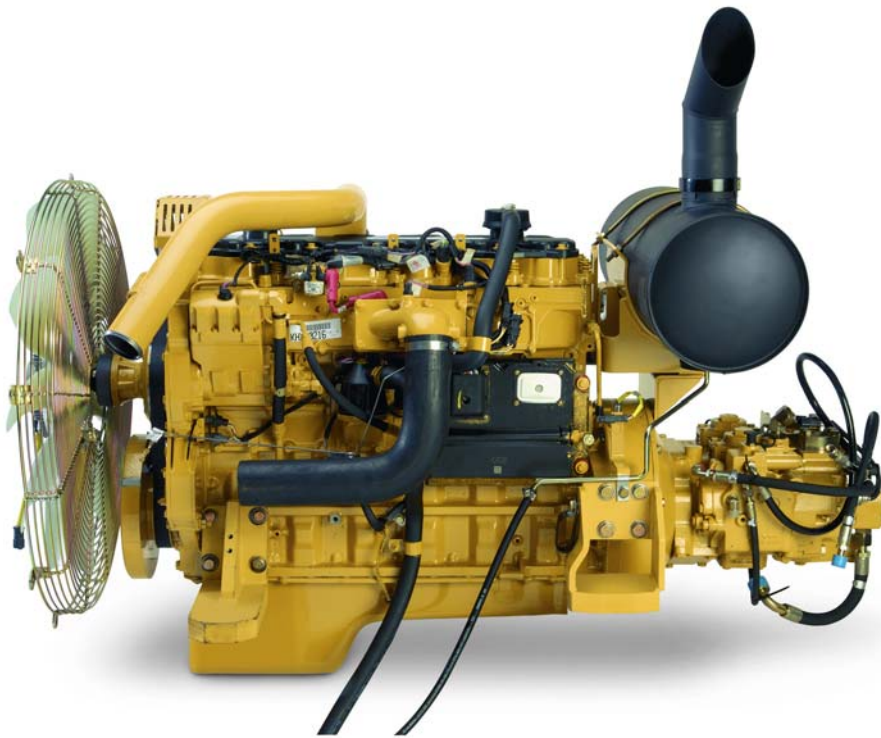
- ✓ Cat Work Tools, подразделение компании Caterpillar, предлагает самое разнообразное рабочее оборудование: ковши, соединительные устройства, гидромолоты и гидравлические ножницы. **Стр. 10**



✓ *Новые свойства*

Двигатель

Двигатель Cat® C7 обеспечивает экскаватору 324D исключительную мощность и экономичность расхода топлива, делая его лучшим в своем классе при выполнении любых работ.



Cat C7. Двигатель Cat C7 с технологией ACERT™ — это результат ряда последовательных улучшений, ставший крупным достижением в сфере двигателестроения. Технология ACERT строится на трех блоках — системе подачи топлива, системе регулирования подачи воздуха и системе электронного управления. Технология ACERT помогает оптимизировать характеристики двигателя при соответствии стандартам содержания токсичных веществ в отработанных газах для внедорожной техники (EU Stage II). Сочетая технологию ACERT с новым экономичным режимом, пользователь может найти идеальный баланс между расходом топлива и производительностью, необходимыми для любого вида работ.

Автоматическое управление частотой вращения коленчатого вала двигателя. Двухступенчатый переключатель, активизирующийся одним касанием, снижает расход топлива и уровень шума.

Электронный блок управления двигателем ADEM™ A4.

Электронный блок ADEM A4 управляет подачей топлива таким образом, чтобы каждый литр топлива использовался по максимуму. Система управления работой двигателя дает возможность гибкого распределения топлива, позволяя двигателю мгновенно реагировать на изменение потребности в мощности при выполнении различных работ. Система оценивает условия работы двигателя и машины в целом и в то же время поддерживает максимально эффективную работу двигателя.

Подача топлива. В двигателе Cat C7 впрыск топлива управляет электроника. Система распределенного впрыска топлива требует высокой точности управления. Верно рассчитанный и реализованный цикл сгорания топлива — это возможность ограничить температуру в камере сгорания, сократить выброс токсичных веществ, обеспечить

полноту сгорания. Таким образом топливо используется с максимальной эффективностью.

Система охлаждения. Привод вентилятора системы охлаждения осуществляется непосредственно от двигателя. Для снижения шумности можно дополнительно заказать вентилятор системы охлаждения с приводом через вискомуфту. Оптимальная частота вращения вентилятора определяется электроникой с учетом требуемой частоты вращения коленвала двигателя, температуры охлаждающей жидкости, масла в гидросистеме и текущей частоты вращения вентилятора. Применение двигателя Cat C7 позволило изменить компоновку отсека двигателя — теперь двигатель отделен от узлов системы охлаждения.

Воздушный фильтр. Воздушный фильтр с радиальным уплотнением, оснащенный двухслойным фильтрующим элементом, повышает эффективность очистки поступающего в двигатель воздуха. Фильтр размещен в специальном отсеке за кабиной оператора. При загрязнении фильтра выше допустимого уровня на монитор оператора выводится соответствующее предупреждение.

Технологии снижения шумности.

Резинометаллические опоры двигателя рассчитаны с учетом характеристик силового агрегата. Кроме того, для снижения шумности в конструкцию двигателя внесены определенные изменения: крышка клапанной коробки, крышка механизма привода распределительного вала и картер снабжены шумоизоляцией, изменилась форма картера, оптимизирована конструкция приводных шестерен. Снижению шумности способствовало и применение системы распределенного впрыска топлива.

Гидравлическая система

Гидравлическая система компании Caterpillar обеспечивает требуемую мощность и точность для бесперебойной работы.

Компоновка элементов

гидросистемы. Компоновка гидравлической системы экскаватора 324D обеспечивает высокий уровень эффективности. Главные насосы, распределители и гидробак расположены рядом, что позволило ограничить длину трубопроводов между элементами системы и снизить потери на трение и падение давления в линии. Радиатор расположен на верхней платформе со стороны кабины, благодаря чему условия работы оператора стали еще более комфортными. Свежий воздух поступает в отсек двигателя со стороны оператора, а нагретый воздух и сопровождающий шум двигателя отводятся с противоположной стороны. Таким образом, тепло, возникающее в отсеке двигателя, и шум от работы двигателя воздействуют на оператора в меньшей степени.

Гидравлический контур управления.

Насос контура управления не зависит от главных насосов и управляет работой стрелы и рукояти, поворотной платформы и ходовой части.

Гидравлическая система сенсорного контроля появления нагрузки.

Гидравлическая система сенсорного контроля появления нагрузки в любых условиях работы использует возможности обоих гидронасосов на сто процентов. Рабочие органы перемещаются быстрее, поворот платформы занимает меньше времени. В результате растет производительность.

Контур регенерации стрелы

и рукояти. Контур регенерации обеспечивает сбережение энергии при опускании стрелы и втягивании рукояти, что увеличивает производительность, снижает длительность цикла и потери давления, уменьшая затраты и расход топлива.



Дополнительный распределитель гидравлической системы.

Дополнительный распределитель входит в стандартную комплектацию экскаваторов 324D. Дополнительно могут устанавливаться контуры управления, позволяя работать навесным оборудованием, для работы которого требуется высокое либо среднее давление: ножницами, грейферами, гидромолотами, измельчителями, мультипроцессорами, виброуплотнителями и т. п.

Демпферы гидроцилиндров.

Демпферы расположены со стороны штоковой камеры цилиндра стрелы и с обеих сторон цилиндра рукояти, они гасят ударные нагрузки, в то же время снижая уровень шума и продлевая срок службы элементов.

Рабочее место оператора

Конструкция кабины экскаватора 324D обеспечивает простоту и легкость управления и комфортные условия, позволяя оператору полностью сосредоточиться на работе.



Место оператора. Кабина просторна, удобна и защищена от шума, что способствует поддержанию высокой работоспособности оператора в течение длительного рабочего дня. Переключатели кондиционера и органы управления рабочим оборудованием удобно размещены на правой стене, а замок зажигания и рукоятка дросселя находятся на правой консоли. Монитор удобно расположен, и данные на экране хорошо видны.

Стандартное оборудование кабины.

Для повышения комфорта и производительности работы оператора в кабине предусмотрены прикуриватель, подстаканник, вешалка для одежды, счетчик моточасов, отсек для документов, полка для технической документации и вещевого ящика.

Монитор. В кабине установлен полноцветный жидкокристаллический монитор с разрешением 400 x 234 пикселя. Чтобы монитор не отвечивал, его можно поворачивать. Настройки интерфейса позволяют выводить информацию на 27 языках.



Монитор оснащен сигнальной лампой, которая начинает мигать, если:

- давление масла в двигателе падает ниже нормы;
- повышается температура жидкости в системе охлаждения двигателя;
- повышается температура гидравлического масла.

При нормальной работе на экран монитора по умолчанию выводятся четыре страницы, где отображаются часы и положение дроссельной заслонки, показания приборов, сведения о выполняемых операциях и прочая необходимая оператору информация.

Часы и указатель положения дроссельной заслонки.

Тут отображаются показания часов и положение дроссельной заслонки. При переводе двигателя на работу в экономичном режиме или при включении системы управления мощностью рядом с указателем положения дроссельной заслонки отображается пиктограмма в виде бензоколонки.

Показания приборов. На этой странице отображаются три аналоговые шкалы: уровень топлива, температура гидравлического масла и температура охлаждающей жидкости.

Информация о выполняемых операциях. На данной странице отображаются сведения о состоянии машины, пиктограммы и язык интерфейса.

Прочая информация. На данную страницу выводится разнообразная информация, необходимая оператору. Когда интересующая оператора информация отсутствует, на мониторе отображается логотип CAT.

Джойстики управления. Управление работой машины с помощью джойстиков не требует приложения больших усилий. Джойстики эргономичны: при их разработке учитывалось нормальное положение плеч и кистей рук оператора. При работе с джойстиком рука оператора лежит на подлокотнике. Вертикальные и горизонтальные перемещения джойстика разработаны так, чтобы не вызывать большой усталости.

Сиденье. По заказу экскаватор 324D может оснащаться новым сиденьем с пневматической подвеской. Оно, как и сиденье, входящее в стандартную комплектацию, регулируется и в продольном направлении, и по высоте, а жесткость подвески можно настроить в зависимости от веса и роста оператора. Предусмотрены регулируемые подлокотники и инерционный ремень безопасности.

Рычаг включения гидравлической системы является частью системы безопасности: чтобы управлять гидравликой машины, сначала необходимо перевести рычаг в рабочее положение.

Управление микроклиматом. Уплотнения стандартной кабины обеспечивают надежную защиту от пыли. Кроме того, система вентиляции, оборудованная фильтром, обеспечивает постоянный наддув очищенного воздуха. На левой панели предусмотрен переключатель



режима вентиляции: возможна подача в кабину оператора наружного воздуха либо рециркуляция воздуха внутри кабины.

Консоль. Модернизированные консоли отличаются функциональностью дизайна, что позволяет снизить утомляемость оператора. Все переключатели легко доступны, пульта не мешают обзору. Обе консоли оборудованы регулируемые по высоте подлокотниками.

Конструкция кабины. Рама, на которую устанавливается кабина, выполнена из толстостенных трубчатых элементов, что повышает сопротивление усталости металла и снижает вибрацию.

Такая конструкция позволяет крепить защиту от падающих предметов (FOGS) непосредственно к элементам кабины.

В зависимости от технических требований и условий эксплуатации защита может устанавливаться на заводе либо приобретаться позже в качестве дополнительного оборудования.

Опоры кабины. Кабина крепится к раме через резинометаллические опоры, которые снижают вибрацию и уровень шума, за счет чего повышается комфорт оператора.

Остекление кабины. Для улучшения обзора все стекла крепятся непосредственно к панелям кабины без каких-либо промежуточных элементов (рам и т. п.). Верхняя часть переднего стекла закрывается, открывается и фиксируется под потолком над оператором одним движением.

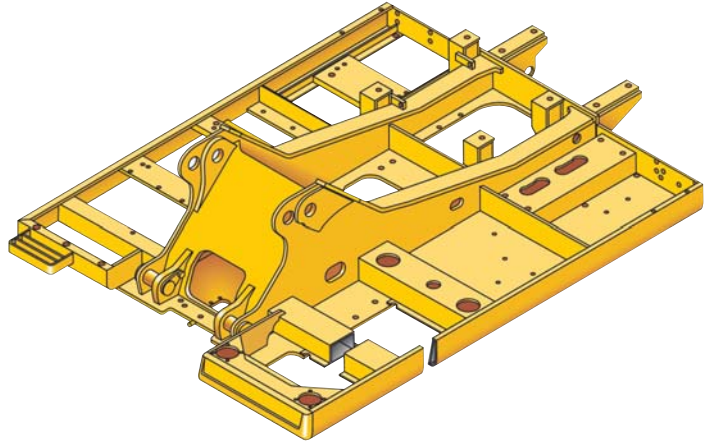
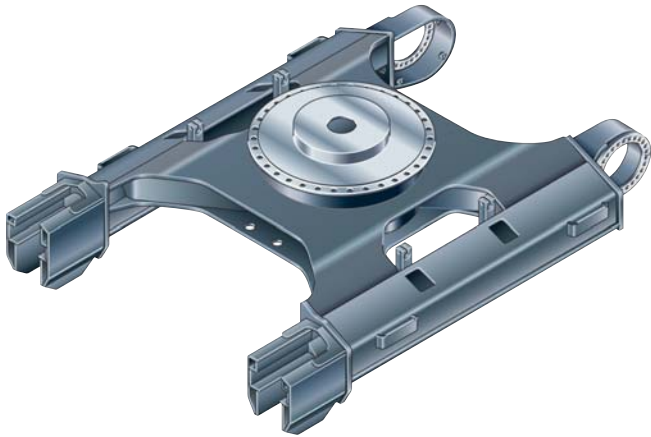
Стеклоочистители установлены на стойках и не ограничивают обзор оператора. Предусмотрено два режима работы стеклоочистителей: постоянный и прерывистый.

Потолочное окно. Снабженное противосолнечной шторкой потолочное окно увеличенного размера обеспечивает отличный верхний обзор и вентиляцию.

Система Product Link. Теперь систему передачи данных о работе машины на диспетчерский пункт по радиоканалу Product Link можно заказать непосредственно на заводе.

Силовые элементы конструкции

Силовые элементы конструкции и ходовая часть экскаватора 324D – основа долговечности машины.



Роботизированная сварка.

До 95% сварных швов экскаваторов Caterpillar® выполняют роботы. Глубина проплавления сварных швов, выполняемых роботизированными системами, втрое больше, чем при ручной сварке.

Конструкция рамы ходового оборудования и опорных катков.

X-образная рама коробчатого сечения обуславливает высокое сопротивление изгибу и скручиванию. Выполненные с применением роботизированной сварки рамы опорных катков представляют собой пятигранные конструкции из штампованных элементов. Их отличают высочайшая прочность и долгий срок службы.

Основная рама. Длительный срок эксплуатации жесткой рамы поворотной платформы достигается за счет оптимальной конструкции ее элементов.

Ходовая часть. Прочная ходовая часть Cat поглощает ударные нагрузки и обеспечивает исключительную устойчивость.

Опорные катки и ленивцы.

Герметично закрытые и смазанные опорные и поддерживающие катки и ленивцы обеспечивают длительный срок эксплуатации, благодаря которым машина может работать дольше.

Стандартная ходовая часть.

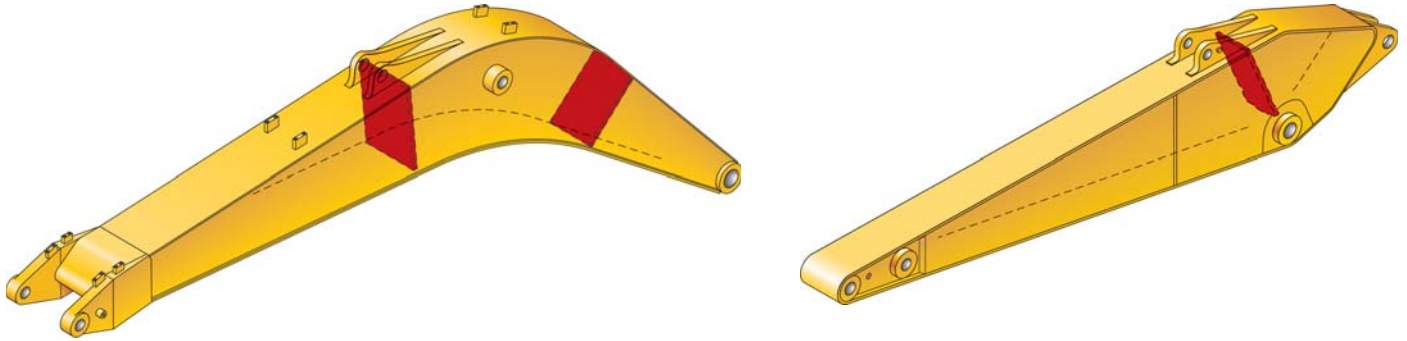
Стандартная ходовая часть идеально подходит для тех типов работ, при которых машину необходимо часто перемещать, например, по рабочей площадке с ограниченными размерами или по неровной каменистой местности.

Удлиненная ходовая часть.

Удлиненная ходовая часть (L) повышает устойчивость и увеличивает грузоподъемность машины. Она длиннее, шире и жестче стандартной, за счет чего обеспечивается более стабильное положение поворотной платформы.

Стрелы и рукояти

Конструкция стрел и рукоятей обеспечивает высокую производительность и эффективность при любом типе работ.



Стрелы, рукояти и навесное оборудование. Экскаватор 324D – универсальная машина, предназначенная для самых разнообразных работ. Для достижения максимальной эффективности он может оснащаться разнообразными стрелами и рукоятями.

Стрелы и рукояти. Существует три типа различающихся длиной стрел и пять типов рукоятей, что позволяет создавать различные конфигурации, применимые в самых разных областях.

Стрелы. Для обеспечения прочности при длительной эксплуатации поперечное сечение стрел увеличено, внутри коробчатой конструкции размещены усиливающие пластины.

Рукояти. Рукояти изготовлены из высокопрочной стали и отличаются увеличенным поперечным сечением. Внутри коробчатой конструкции предусмотрены усиливающие пластины. Нижняя часть рукоятей оснащена дополнительной защитой.

Удлиненная стрела. Улучшенная конструкция удлиненной стрелы позволяет увеличить размеры рабочей зоны. Она может использоваться со следующими типами рукоятей: рукояти R3.6B1, R2.95CB1 и R2.5CB.

- Ковши семейства B1 и CB1, предназначенные для работы с данными рукоятями, позволяют обеспечить большой вылет и глубину как при копании траншей, так и при выполнении общестроительных работ.

Рукоять R3.6B1

- Стрела обладает максимально большой рабочей зоной за счет размера ковша и соединений.

R2.95CB1

- Универсальная стрела с рукоятью с учетом рабочей зоны и размера ковша отлично подходит ко всем 11-тонным самосвалам.

R2.5CB1

- При использовании более крупных ковшей достигается отличный размер рабочей зоны экскаватора.

Стрела для массовых земляных работ. Стрела для массовых земляных работ позволяет увеличить производительность. Она обеспечивает большее усилие на кромке ковша и позволяет работать с ковшами большего объема.

Рукояти M2.5DB и M2.0DB

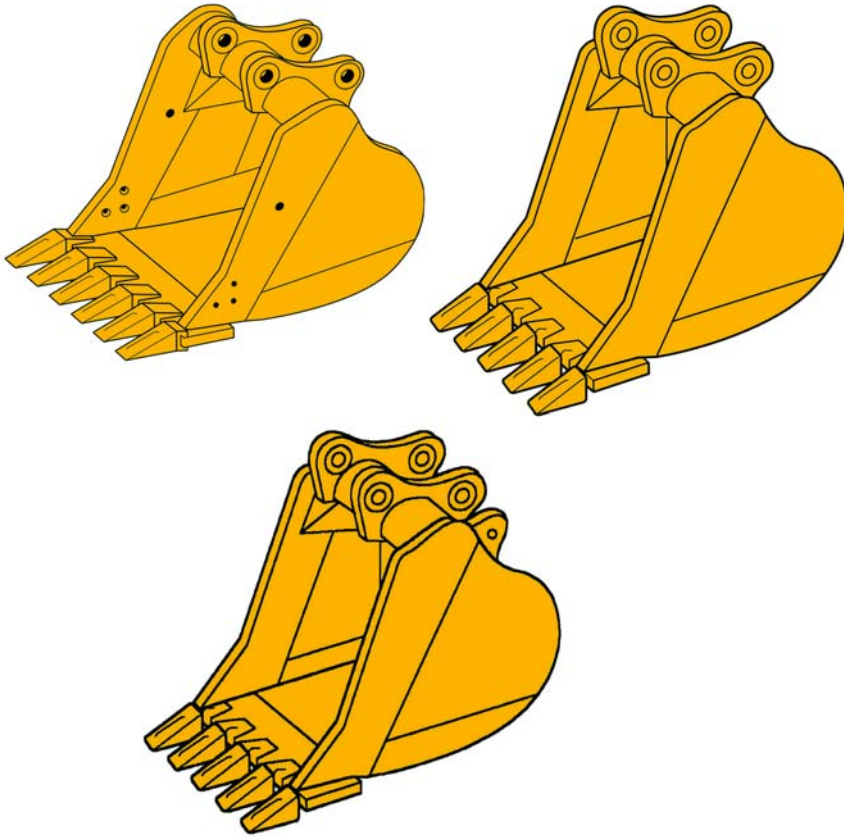
- Рукояти DB предназначены для работы с ковшами семейства DB. Их конструкция предназначена для выполнения большого объема земляных работ, обеспечивает высокое усилие на кромке ковша и позволяет использовать ковш большого объема. В сочетании со стрелой для массовых земляных работ рукоять DB обеспечивает великолепную производительность.

Оси шарниров. Для обеспечения надежности и долговечности оси шарниров были увеличены в размерах. Для защиты от износа и коррозии на них наносится хромовое покрытие значительной толщины.

Рычажный механизм ковша. Рычаг гидроцилиндра увеличивает срок эксплуатации и грузоподъемность машины в ключевых положениях подъема, он также более прост в использовании, чем подъемная проушина, которая применялась ранее.

Навесное (рабочее) оборудование

Возможность использования разнообразного рабочего оборудования повышает эффективность экскаватора 324D.



Срок службы. Использование ковшей Caterpillar увеличивает срок службы и снижает затраты на ремонт оборудования.

- Конструкция ковша (две сопряженные дуги) позволила увеличить задний угол и снизить износ.
- Шарнирный узел приваривается на роботизированной линии, что увеличивает глубину проплавления сварных швов и, соответственно, продлевает срок эксплуатации.
- Используется новая высокоэффективная система режущих элементов GET серии K™.
- Подверженные наибольшему износу детали изготовлены из высокопрочной термообработанной стали, которая по характеристикам превосходит T-1.

Экскавационные ковши (X) предназначены для работы с нетяжелыми среднеабразивными грунтами — шламом, суглинком, гравием, глиной.

Ковши повышенного ресурса (HD) могут использоваться при работе со среднеабразивными материалами — смешанными легкими грунтами, глиной, скальным грунтом. Ковши увеличенного ресурса обладают оптимальными характеристиками нагрузки и разгрузки и легче разгружают вязкий материал. В сравнении с ковшами общего назначения они отличаются более крепкой конструкцией.

Усиленные ковши повышенного ресурса (HDP). Ковши предназначены для работы со среднеабразивными грунтами, когда решающее значение имеют усилие отрыва и длительность цикла. При работе с большинством материалов они способны сократить длительность цикла и увеличить усилие на кромке. Данные ковши не предназначены для работы с липкими грунтами. Режущая кромка и режущие элементы отличаются увеличенными размерами.

Скальные ковши повышенного ресурса предназначены для погрузки высокоабразивных материалов — гранита и скальной породы — в мес-

тах разработки с применением взрывных работ.

Их основные особенности:

- Утолщенные защитные пластины, позволяющие продлить срок эксплуатации ковша на тяжелых работах.
- Для обеспечения максимальной защиты при работе со скальными грунтами высота боковых защитных пластин увеличена.
- Ковши могут оборудоваться защитой боковых кромок либо режущими боковыми кромками, что позволяет не только обеспечить защиту от износа, но и оптимизировать наполняемость ковша.

Режущие элементы (GET). Новые ковши Caterpillar серии K™ оборудованы новыми зубьями. Для их крепления применяются безударные вертикальные фиксаторы, что упрощает монтаж и демонтаж по сравнению со штифтами Cat серии J. Зубья обладают большей пробивной силой, что облегчает проникновение в грунт, по сравнению с предыдущими поколениями зубьев. Широкий выбор боковых режущих кромок и боковых защитных пластин позволит подобрать ковш, наиболее подходящий для выполнения данной работы.



Система управления инструментами.

Система управления инструментами позволяет увеличить производительность рабочих инструментов за счет настройки потока, давления и команд от органов управления индивидуально для каждого отдельного инструмента. Система универсальна — она делает возможной работу с различными инструментами.



Захват

Захваты Cat® увеличивают возможности экскаватора. Оборудованный захватом ковш превращает экскаватор в универсальный погрузчик.



Гидромолот

Гидравлические молоты Cat разработаны с учетом характеристик машин Cat, что позволяет значительно поднять производительность при любых работах по сносу и строительных работах.

Мультипроцессор

За счет применения взаимозаменяемых челюстей мультипроцессоры мо-



гут использоваться на самых разных работах по сносу. Сменные челюсти позволяют использовать один и тот же узел для разрушения, измельчения, резки различных материалов, в том числе арматуры, стальных емкостей и т. п.



Виброуплотнитель

Уплотнители с вибрационными плитами Caterpillar обеспечивают превосходную силу уплотнения и имеют надежный и не требующий значительного технического обслуживания корпус. Виброуплотнители производят мощные импульсы с частотой 2200 ударов в минуту. Под воздействием вибрации частицы грунта прижимаются ближе друг к другу, что обеспечивает плотное и однородное уплотнение. Виброуплотнители CAT — идеальное решение для любых работ по уплотнению на рабочей площадке, при работе в траншее или на склоне, при подготовке дорожного полотна или площадок под забивку свай.

Навесные ножницы для резки, поворачивающиеся под углом 360°

Отличительные особенности ножниц для резки Caterpillar — вращение в любом направлении на 360 градусов и большое усилие по отношению к массе. Они могут использоваться для



разрушения стальных конструкций, подготовки металлолома к последующей переработке (резки автомобилей, сельскохозяйственной техники, железнодорожных вагонов).

Устройство быстрой смены навесного оборудования Pin-Grabber

Устройства быстрой смены навесного оборудования Pin-Grabber Plus делают экскаватор Cat еще более универсальным и простым в эксплуатации. Они позволяют использование любого навесного оборудования со стандартной конструкцией шарнирных пальцев.



Специальные устройства быстрой смены навесного оборудования.

Устройства быстрой смены навесного оборудования расширяют сферу применения экскаваторов Cat, поскольку рабочее оборудование с легкостью можно заменить в течение нескольких минут или даже секунд. Ковши, созданные для работы с устройствами быстрой смены навесного оборудования, имеют тот же радиус режущей кромки, что и обычные ковши, и обеспечивают максимальное усилие отрыва.

Техническое обслуживание

Простота техобслуживания позволяет сберечь время и деньги.



Техобслуживание с уровня земли.

При разработке конструкции и планировке экскаватора 324D особое внимание было уделено удобству его технического обслуживания. Большинство точек обслуживания доступны с уровня земли. Это позволяет выполнять наиболее критичные работы по техобслуживанию быстро и качественно.



Отсек воздушного фильтра.

Воздушный фильтр оснащен двумя фильтрующими элементами, что позволяет повысить эффективность его работы. При засорении фильтра на монитор в кабине оператора выводится соответствующее предупреждение.

Насосный отсек. Эксплуатационный лючок, расположенный с правой стороны верхней платформы, обеспечивает доступ к насосу и фильтру контура управления с уровня земли.

Отсек радиатора. Расположенная сзади слева дверца открывает доступ к радиатору двигателя, маслоохладителю и воздухо-воздушному охладителю. Для упрощения техобслуживания на радиаторе установлены запасной бак и сливной кран.



Гидравлический фильтр капсульного типа.

Гидравлический фильтр возвратной магистрали капсульного типа расположен вне гидробака. Этот фильтр предохраняет систему от загрязнения при замене масла и поддерживает ее чистоту при работе.

Точки смазки. Расположенный на стреле блок централизованной смазки подает консистентную смазку к труднодоступным точкам в передней части машины.

Защитная решетка вентилятора.

Радиатор системы охлаждения двигателя полностью огражден тонкой проволочной сеткой, что снижает риск несчастных случаев.

Противоскользящее покрытие.

Вещевой ящик и верхняя платформа накрыты пластиной с противоскользящим покрытием, обеспечивающим устойчивость при проведении техобслуживания.

Диагностика и мониторинг.

Конструкцией экскаватора 324D предусмотрено наличие штуцеров для отбора проб масла контрольных выводов для проверки состояния гидравлического и моторного масла и охлаждающей жидкости двигателя. В кабине оператора предусмотрен разъем для подключения диагностического прибора Cat Electronic Technician (Cat ET).

Увеличенные интервалы технического обслуживания.

Увеличение интервалов технического обслуживания позволяет сократить затраты времени на обслуживание экскаватора 324D и повысить его эксплуатационную готовность.

Полное сервисное обслуживание

Дилеры компании Caterpillar помогут вам эксплуатировать технику дольше и с меньшими затратами.

Запасные части. Практически любые запчасти можно приобрести у дилеров. Чтобы сократить время простоя машин, дилеры компании Caterpillar используют для поиска имеющихся в наличии деталей Всемирную компьютерную сеть. Можно сэкономить, приобретая детали, восстановленные заводским способом.

Выбор машины. Перед покупкой сравните все машины, которые вам могут подойти. Каковы рабочие требования? Какое навесное оборудование понадобится? Как долго должна проработать машина? Какая производительность требуется? Дилер компании Caterpillar может дать необходимые рекомендации.

Приобретение машины. Начальная цена — не самое главное. Следует сравнить все доступные варианты финансирования, определить предстоящие эксплуатационные затраты. Кроме того, следует понять, какие услуги дилеров могут быть включены в стоимость машины. Все это поможет оптимизировать эксплуатационные затраты и общую стоимость использования машины в течение длительного периода времени.

Контракты на сервисное обслуживание. Дилеры компании Caterpillar предлагают разнообразные сервисные контракты, совместно с клиентами разрабатывают программы обслуживания, в наибольшей степени отвечающие их запросам. В целях защиты инвестиций клиента такие программы могут включать обслуживание не только машины, но и навесного оборудования.



Эксплуатация. Эффективная эксплуатация техники — залог роста прибыли. Дилеры компании Caterpillar предложат видеофильмы и печатные материалы, разнообразные пособия, которые помогут повысить производительность машин. Чтобы инвестиции окупились в полной мере, Caterpillar организует учебные курсы для профессиональных операторов.

Техническое обслуживание и ремонт. Включив в сервисный контракт услуги по ремонту, владелец машины тем самым получает гарантийное обслуживание по фиксированным ценам. Диагностические программы, включающие плановый отбор проб масла, охлаждающей жидкости и анализ технического состояния машины, помогут избежать внеплановых ремонтов.

Замена машины. Отремонтировать? Восстановить? Заменить? Дилер компании Caterpillar поможет подсчитать затраты, чтобы сделать правильный выбор.

Двигатель

Модель двигателя	Cat C7 с технологией ACERT™
Полезная мощность на маховике	124 кВт/166 л. с.
Полезная мощность – ISO 9249	124 кВт/166 л. с.
Диаметр цилиндра	110 мм
Ход поршня	127 мм
Рабочий объем	7,2 л

- Экскаватор 324D/324D L соответствует требованиям в отношении содержания токсичных веществ в отработанных газах, налагаемых ранее действовавшими нормами USA EPA Tier 2 и нормами EU Stage II.
- Указанное значение полезной мощности соответствует мощности на маховике, когда двигатель оснащен вентилятором, воздухоочистителем, глушителем и генератором.
- Снижения расчетной мощности двигателя при работе на высоте до 2300 м над уровнем моря не требуется.

Масса

Эксплуатационная масса (стандартная ходовая часть)	24 240 кг
Эксплуатационная масса (удлиненная ходовая часть)	25 560 кг

- Удлиненная стрела, рукоятка R2.95CB1, ковш 1,0 м³, башмаки 600 мм
- Удлиненная стрела, рукоятка R2.95CB1, ковш 1,1 м³, башмаки 800 мм

Гусеничная лента

Стандартная со стандартной ходовой частью	600 мм
Стандартная с удлиненной ходовой частью	800 мм
Дополнительно – тройной грунтозацеп	600 мм
По заказу	700 мм
Дополнительно – двойной грунтозацеп	600 мм

Механизм поворота

Скорость поворота	9,6 об/мин
Момент поворота	73,4 кН•м

Ходовое оборудование

Максимальное усилие на крюке	227 кН
Максимальная скорость хода	5,5 км/ч

Гидравлическая система

Главная система рабочих органов – максимальный расход (2х)	235 л/мин
Максимальное давление – оборудование	35 000 кПа
Максимальное давление – ход	35 000 кПа
Максимальное давление – поворот	24 500 кПа
Гидравлический контур управления – максимальный расход	32,4 л/мин
Гидравлический контур управления – максимальное давление	3900 кПа
Цилиндр стрелы – диаметр цилиндра	135 мм
Цилиндр стрелы – ход поршней	1305 мм
Цилиндр рукоятки – диаметр цилиндра	140 мм
Цилиндр рукоятки – ход поршней	1660 мм
Цилиндр ковша (семейство B1) – диаметр цилиндра	120 мм
Цилиндр ковша (семейство B1) – ход поршней	1104 мм
Цилиндр ковша (семейство CB1) – диаметр цилиндра	130 мм
Цилиндр ковша (семейство CB1) – ход поршней	1156 мм
Цилиндр ковша (семейство DB) – диаметр цилиндра	150 мм
Цилиндр ковша (семейство DB) – ход поршней	1151 мм

Заправочные емкости

Емкость топливного бака	520 л
Система охлаждения двигателя	30 л
Система смазки двигателя	30 л
Привод поворота	10 л
Бортовой редуктор (каждый)	6 л
Гидравлическая система (включая гидробак)	300 л
Бак гидросистемы	145 л

Шумность

Характеристики	ANSI/SAE J1166 APR 90
----------------	-----------------------

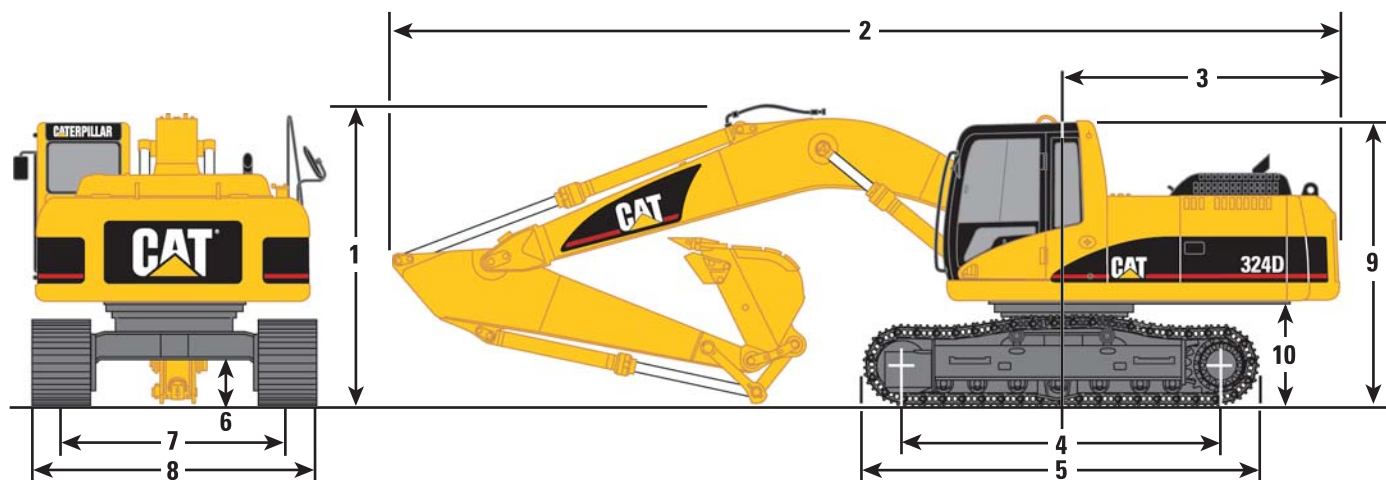
- При условии правильной установки и технического обслуживания в ходе испытаний с закрытыми окнами и дверьми по стандарту ANSI/SAE J1166 в редакции от октября 1998 года кабина Caterpillar подтвердила соответствие требованиям Закона о технике безопасности и гигиене труда и Управления США по охране труда и промышленной гигиене в горнодобывающей промышленности в отношении предельных уровней воздействия шума на оператора, действующих на момент производства машины.
- При продолжительной работе без кабины или в кабине, не подвергавшейся правильному техническому обслуживанию, а также при открытых окнах или двери оператору могут потребоваться средства защиты органов слуха.

Стандарты

Тормозная система	SAE J1026 APR90
Кабина и защита от падающих предметов (FOGS)	SAE J1356 FEB88

Размеры машины

Все размеры указаны приблизительно.



Варианты стрелы

Удлиненная стрела 5,9 м

Стрела для массовых земляных работ 5,3 м

Варианты рукояти

	R3.6B1	R2.95CB1	R2.5CB1	M2.5DB	M2.0DB
1 Транспортная высота**	3430 мм	3170 мм	3300 мм	3450 мм	3320 мм
2 Транспортная длина	10 050 мм	10 060 мм	10 100 мм	9480 мм	9610 мм
3 Задний радиус поворота платформы	2940 мм	2940 мм	2940 мм	2940 мм	2940 мм

Ходовая часть

Стандартная

Удлиненная

	Стандартная	Удлиненная
4 Опорная длина гусеничной ленты	3450 мм	3830 мм
5 Длина гусеничной ленты	4250 мм	4630 мм
6 Дорожный просвет под рамой***	470 мм	470 мм
7 Колея	2390 мм	2590 мм
8 Транспортная ширина*	2990 мм	3390 мм
9 Габаритная высота по крыше кабины**	2980 мм	2980 мм
10 Дорожный просвет под противовесом***	1060 мм	1060 мм

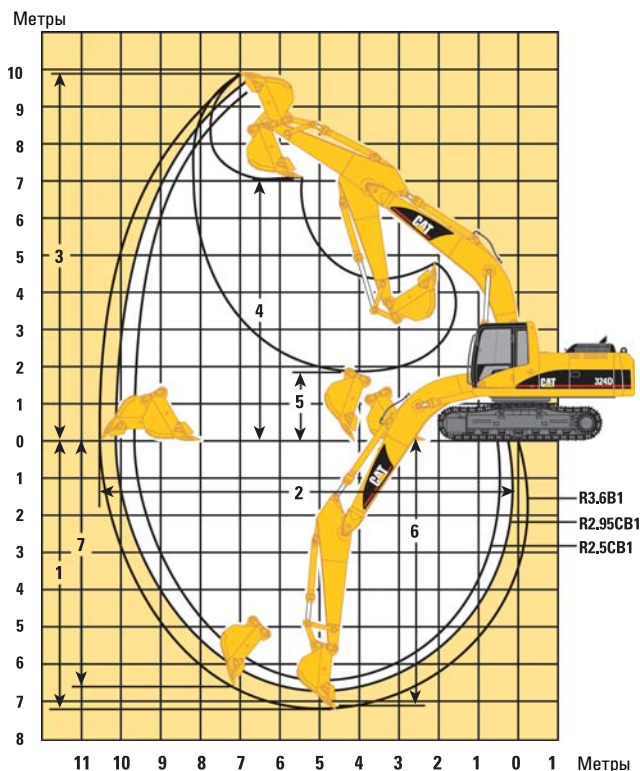
* Колея указана для экскаватора с башмаками 600 мм для стандартной ходовой части и 800 мм для удлиненной ходовой.

** С учетом высоты грунтозацепов (30 мм).

*** Без учета высоты грунтозацепов (30 мм).

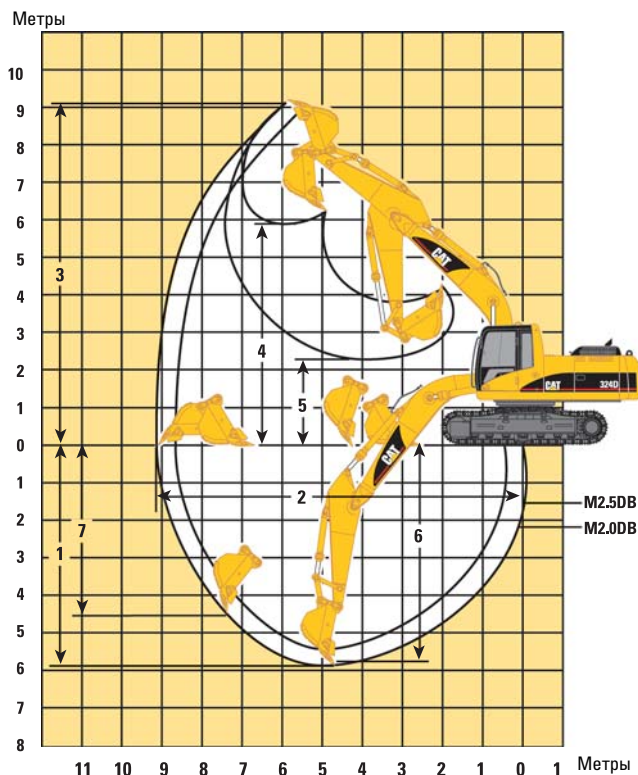
Рабочие зоны экскаватора, оборудованного удлинённой стрелой

Удлинённая стрела (R)



Рабочие зоны экскаватора, оборудованного стрелой для массовых земляных работ

Стрела для массовых земляных работ (M)



Варианты стрелы

Удлинённая стрела 5,9 м

Стрела для массовых земляных работ 5,3 м

Варианты рукояти

R3.6B1

R2.95CB1

R2.5CB1

M2.5DB

M2.0DB

1 Максимальная глубина землеройных работ	7300 мм	6740 мм	6290 мм	5910 мм	5410 мм	
2 Максимальный радиус на уровне опорной поверхности	10 550 мм	10 030 мм	9620 мм	9110 мм	8650 мм	
3 Максимальная высота среза	9880 мм	9660 мм	9460 мм	9060 мм	8830 мм	
4 Максимальная высота погрузки	7070 мм	6700 мм	6500 мм	5970 мм	5750 мм	
5 Минимальная высота погрузки	1910 мм	2470 мм	2930 мм	2360 мм	2860 мм	
6 Максимальная глубина выемки с горизонтальным плоским дном длиной 2240 мм	7140 мм	6560 мм	6080 мм	5720 мм	5190 мм	
7 Максимальная глубина вертикальной стенки выемки	6540 мм	5830 мм	5390 мм	4590 мм	4120 мм	
Усилие на кромке ковша	(SAE)	131 кН	154 кН	154 кН	198 кН	198 кН
	(ISO)	149 кН	174 кН	174 кН	222 кН	222 кН
Усилие напора рукояти	(SAE)	105 кН	118 кН	138 кН	135 кН	154 кН
	(ISO)	108 кН	122 кН	143 кН	140 кН	160 кН

Масса основных узлов

		кг
Базовая машина с противовесом, башмаки 800 мм, без стрелы и рукояти	С башмаками 600 мм	19 450
	С башмаками 800 мм	20 740
Два гидроцилиндра стрелы (каждый)		227
Противовес		
Несъемный вариант		4520
Стрела (вкл. шланги и трубопроводы, соединительные пальцы, цилиндр рукояти)		
Удлиненная стрела		2033
Стрела для массовых земляных работ		2138
Рукоять (вкл. шланги и трубопроводы, соединительные пальцы, цилиндр ковша и рычажный механизм)		
R3.6B1		1199
R2.95CB1		1208
R2.5CB1		1149
M2.5DB		1470
M2.0DB		1385
Рама опорных катков, включая раму, опорные катки, поддерживающие катки, ступеньки, ограждения, бортовые передачи, башмаки 800 мм, – каждая	С башмаками 600 мм	7950
	С башмаками 800 мм	9240

Экскаватор 324D: Характеристики и совместимость ковшей

	Вместимость* м³	Ширина мм	Радиус закругления режущей кромки мм	Масса (без зубьев) кг	Зубья Кол-во	Удлиненная рукоять			Рукоять для массовых земляных работ	
						R3.6B1	R2.95CB1	R2.5CB1	M2.5DB	M2.0DB
Ковши семейства B1										
Общего назначения	0,9	1092	1488	647	5	●	●	●	—	—
Ковши семейства CB1										
Общего назначения	1,0	1232	1555	822	5	—	●	●	—	—
	1,1	1320	1555	857	5	—	○	●	—	—
	1,2	1420	1555	896	5	—	○	○	—	—
Ковши семейства DB										
Общего назначения	1,4	1472	1660	1124	5	—	—	—	∴	○
	1,5	1559	1660	1167	5	—	—	—	∴	○

Экскаватор 324D L: Характеристики и совместимость ковшей

	Вместимость* м³	Ширина мм	Радиус закругления режущей кромки мм	Масса (без зубьев) кг	Зубья Кол-во	Удлиненная рукоять			Рукоять для массовых земляных работ	
						R3.6B1	R2.95CB1	R2.5CB1	M2.5DB	M2.0DB
Ковши семейства B1										
Общего назначения	0,9	1092	1488	647	5	●				
Ковши семейства CB1										
Общего назначения	1,0	1232	1555	822	5		●	●		
	1,1	1320	1555	857	5		●	●		
	1,2	1420	1555	896	5		●	●		
Ковши семейства DB										
Общего назначения	1,4	1472	1660	1124	5				●	●
	1,5	1559	1660	1167	5				○	●

Максимальная плотность материала указана для следующих условий:

1. Максимальный вылет стрелы и рукояти на уровне опорной поверхности
2. Ковш загнут
3. Коэффициент наполнения ковша 100%

* Согласно SAE J296, некоторые расчеты для загрузки ковша превышают границы.

● Макс. плотность материала 1200 кг/м³

● Макс. плотность материала 1800 кг/м³

○ Макс. плотность материала 1500 кг/м³

∴ Макс. плотность материала 1200 кг/м³

— Отсутствует

Экскаватор 324D/324D L: Совместимость навесного оборудования

Варианты стрелы	Удлиненная стрела 5,9 м			Стрела для массовых земляных работ 5,3 м	
	R3.6B1	R2.95CB1	R2.5CB1	M2.5DB	M2.0DB
Варианты рукояти					
Гидравлический молот	H115Cs/ H120Cs/ H130Ds	H115Cs/ H120Cs/ H130Ds	H115Cs/ H120Cs/ H130Ds	H115Cs/ H120Cs/ H130Ds	H115Cs/ H120Cs/ H130Ds
Виброуплотнитель	CVP110	CVP110	CVP110	CVP110	CVP110
Мультипроцессор	MP20	MP20	MP20	отсутствует	отсутствует
Ножницы для резки, поворот 360°	S320	S320	S320	отсутствует	отсутствует
Грейфер для мусора	2,7 м ³	2,7 м ³	2,7 м ³	3,1 м ³	3,1 м ³
Грейфер универсальный	да	да	да	отсутствует	отсутствует
Гидравлический захват	да	да	да	отсутствует	отсутствует
Специальное устройство быстрой смены навесного оборудования	да	да	да	да	да
Устройство быстрой смены навесного оборудования Pin-Grabber	да	да	да	да	да

Грузоподъемность: Удлиненная стрела



Высота точки приложения нагрузки



Грузоподъемность при фронтальном вылете стрелы



Грузоподъемность при боковом вылете стрелы



Грузоподъемность при максимальном вылете стрелы

РУКОЯТЬ R2.95B1 – 2950 мм

КОВШ – 1,1 м³

ХОДОВАЯ ЧАСТЬ – удлиненная

БАШМАКИ – 600 мм, с тройными грунтозацепами

СТРЕЛА – 5900 мм

			1,5 м		3,0 м		4,5 м		6,0 м		7,5 м			М		
7,5 м	кг												*2900	*2900	8,12	
6,0 м	кг										*4900	4100	*2850	*2850	9,04	
4,5 м	кг								*6250	6050	*5700	4050	*2900	2550	9,58	
3,0 м	кг						*9650	9100	*7350	5700	6200	3900	*3050	2350	9,81	
1,5 м	кг						*11 850	8350	*8550	5350	6000	3700	*3300	2300	9,76	
На уровне опорной поверхности	кг															
-1,5 м	кг		*5700	*5700	*9450	*9450	*13 350	7750	8200	4950	5750	3500	*4400	2700	8,80	
-3,0 м	кг		*10 000	*10 000	*14 850	*14 850	*12 600	7800	8250	4950				5550	3400	7,77
-4,5 м	кг				*15 050	*15 050	*10 700	8050	*7600	5150				*5350	5150	6,16

* Ограничивается не опрокидывающей нагрузкой, а характеристиками гидросистемы. Нагрузки указаны в соответствии с требованиями стандарта определения грузоподъемности гидравлических экскаваторов SAE J1097. Указанные значения не превышают 87% допустимой грузоподъемности по мощности гидросистемы и 75% опрокидывающей нагрузки. Из указанных значений грузоподъемности следует вычесть массу всех подъемных устройств.

РУКОЯТЬ R2.5B1 – 2500 мм

КОВШ – 1,2 м³

ХОДОВАЯ ЧАСТЬ – удлиненная

БАШМАКИ – 600 мм, с тройными грунтозацепами

СТРЕЛА – 5,9 м

			3,0 м		4,5 м		6,0 м		7,5 м			М	
7,5 м	кг						*5800	*5800			*4000	*4000	7,60
6,0 м	кг						*5950	*5950			*3900	3200	8,59
4,5 м	кг				*8050	*8050	*6700	5950	*6050	3950	*3950	2750	9,16
3,0 м	кг				*10 400	8900	*7800	5600	6150	3850	*4150	2550	9,40
1,5 м	кг				*12 400	8150	8600	5250	5950	3700	4100	2500	9,35
На уровне опорной поверхности	кг												
-1,5 м	кг		*9900	*9900	*13 200	7750	8250	4950	5800	3500	4950	3000	8,33
-3,0 м	кг		*16 300	16 250	*12 150	7850	8300	5000			*5500	3900	7,22
-4,5 м	кг		*13 400	*13 400	*9750	8200					*7350	5750	5,64

* Ограничивается не опрокидывающей нагрузкой, а характеристиками гидросистемы. Нагрузки указаны в соответствии с требованиями стандарта определения грузоподъемности гидравлических экскаваторов SAE J1097. Указанные значения не превышают 87% допустимой грузоподъемности по мощности гидросистемы и 75% опрокидывающей нагрузки. Из указанных значений грузоподъемности следует вычесть массу всех подъемных устройств.

Грузоподъемность: Удлиненная стрела



Высота точки приложения нагрузки



Грузоподъемность при фронтальном вылете стрелы



Грузоподъемность при боковом вылете стрелы



Грузоподъемность при максимальном вылете стрелы

РУКОЯТЬ R2.95B1 – 2950 мм

БАШМАКИ – 600 мм, с тройными грунтозацепами

КОВШ – 1 м³

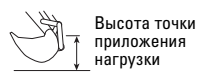
СТРЕЛА – 5900 мм

ХОДОВАЯ ЧАСТЬ – стандартная

		1,5 м		3,0 м		4,5 м		6,0 м		7,5 м				м
7,5 м	кг											*2950	*2950	8,12
6,0 м	кг									*4950	3650	*2850	2600	9,04
4,5 м	кг							*6250	5400	5350	3600	*2900	2250	9,58
3,0 м	кг					*9650	8050	*7400	5050	5200	3450	*3050	2050	9,81
1,5 м	кг					11 650	7300	7250	4700	5000	3250	3200	2000	9,76
На уровне опорной поверхности	кг			*5500	*5500	11 150	6900	6950	4450	4850	3100	3350	2100	9,43
-1,5 м	кг	*5750	*5750	*9450	*9450	10 950	6750	6800	4350	4800	3050	3750	2350	8,80
-3,0 м	кг	*10 050	*10 050	*14 850	13 700	11 050	6800	6850	4350			4650	3000	7,77
-4,5 м	кг			*15 050	14 200	*10 700	7050	7000	4500			*5400	4550	6,16

* Ограничивается не опрокидывающей нагрузкой, а характеристиками гидросистемы. Нагрузки указаны в соответствии с требованиями стандарта определения грузоподъемности гидравлических экскаваторов SAE J1097. Указанные значения не превышают 87% допустимой грузоподъемности по мощности гидросистемы и 75% опрокидывающей нагрузки. Из указанных значений грузоподъемности следует вычесть массу всех подъемных устройств.

Грузоподъемность: Стрела для массовых земляных работ



Высота точки приложения нагрузки



Грузоподъемность при фронтальном вылете стрелы



Грузоподъемность при боковом вылете стрелы



Грузоподъемность при максимальном вылете стрелы

РУКОЯТЬ M2.5DB – 2500 мм

БАШМАКИ – 600 мм, с тройными грунтозацепами

КОВШ – 1,4 м³

СТРЕЛА – 5300 мм

ХОДОВАЯ ЧАСТЬ – удлиненная

		1,5 м		3,0 м		4,5 м		6,0 м		7,5 м				м
7,5 м	кг											*3500	*3500	6,95
6,0 м	кг							*6000	5900			*3300	*3300	8,05
4,5 м	кг							*6500	5750	*4700	3650	*3300	2800	8,66
3,0 м	кг					*9600	8950	*7500	5450	5850	3550	*3500	2550	8,92
1,5 м	кг					*11 700	8150	8450	5100	5700	3400	*3800	2500	8,87
На уровне опорной поверхности	кг			*8550	*8550	*12 900	7700	8200	4850	5600	3300	*4350	2650	8,49
-1,5 м	кг	*7950	*7950	*14 200	*14 200	*12 950	7550	8050	4750			*5300	3150	7,75
-3,0 м	кг	*14 250	*14 250	*17 000	16 050	*11 700	7700	8150	4850			*5850	4450	6,50
-4,5 м	кг					*8200	8150					*7450	7450	4,76

* Ограничивается не опрокидывающей нагрузкой, а характеристиками гидросистемы. Нагрузки указаны в соответствии с требованиями стандарта определения грузоподъемности гидравлических экскаваторов SAE J1097. Указанные значения не превышают 87% допустимой грузоподъемности по мощности гидросистемы и 75% опрокидывающей нагрузки. Из указанных значений грузоподъемности следует вычесть массу всех подъемных устройств.

Стандартная комплектация

Состав стандартной комплектации может изменяться.

Подробную информацию можно получить у дилеров компании Caterpillar.

Поворотная платформа

Электрооборудование

Генератор 80 А

Фара на вещевом ящике (1 шт.)

Звуковой сигнал

Двигатель

Cat C7 с технологией ACERT™

При работе на высоте до 2300 м над уровнем моря снижения расчетной мощности двигателя не требуется

Подогреватель воздуха на впуске

Автоматическое управление частотой вращения коленчатого вала двигателя

Удовлетворяет требованиям стандарта EU Stage II

Воздушный фильтр с радиальным уплотнением

Водоотделитель в топливопроводе

Радиатор с волнистым оребрением, пространство для очистки радиатора

Топливный фильтр 2 мкм

Автоматический стояночный тормоз механизма поворота

Клапан снижения самопроизвольного движения стрелы

Резервное устройство опускания стрелы

Система безопасности Caterpillar с одним ключом

Противовес

Замки дверей и крышки горловины топливного бака

Зеркала заднего обзора

(правое на раме, левое на кабине)

Контур восстановления стрелы и рукояти

Демпфирующий клапан механизма поворота

Клапан управления движением рукояти

Двухскоростная трансмиссия

Рабочее место оператора

Кабина

Регулируемые подлокотники

Пепельница и прикуриватель

Подстаканник

Двухуровневый климат-контроль (автоматический) с дефростером

Возможность установки защиты от падающих предметов (болтовое крепление)

Возможность установки двух дополнительных педалей

Вешалка для одежды

Переднее стекло двухсекционное 30/70

Лампа освещения кабины

Карман для руководства по эксплуатации

Подготовка для установки двух стереодинамиков (два гнезда)

Рычаг включения (блокировки) гидравлической системы

Открывающееся переднее стекло с сервомеханизмом

Открывающееся потолочное окно

Стеклоочиститель и стеклоомыватель верхней части стекла, установленный на стойке

Пылезащищенная кабина (система вентиляции с наддувом)

Гнездо для установки радиоприемника (DIN)

Окно в задней стенке кабины, аварийный выход

Съемная нижняя часть переднего стекла, крепление для стекла в кабине

Сиденье с встроенной регулируемой консолью

Ремень безопасности инерционный, ширина 2 дюйма

Сдвижное стекло в верхней части двери

Вешевой ящик, пригодный для хранения пищи

Педали управления ходом со съемными рычагами

Отсек для хранения документации

Моющийся напольный коврик

Монитор

Возможность работы двигателя в экономичном режиме

Часы

Полноцветный графический дисплей с выводом сообщений на разных языках

Состояние машины, коды ошибок, режим работы навесного оборудования

Контроль уровня гидравлического масла, моторного масла и охлаждающей жидкости при запуске двигателя

Напоминания о необходимости замены рабочих жидкостей и фильтров, индикация моточасов

Ходовая часть

Гусеницы с набивкой консистентной смазкой GLT2, полимерные уплотнения

Ограждения ленивцев и направляющей гусениц

Башмаки с тремя грунтозацепами 800 мм – 324D L

Башмаки с тремя грунтозацепами 600 мм – 324D

Дополнительное оборудование (поставляется по заказу)

Состав оборудования, поставляемого по заказу, может изменяться.

Подробную информацию можно получить у дилеров компании Caterpillar.

- Стрелы, рукояти и рычажные механизмы
 - Рычажный механизм для ковшей семейства В1, с подъемной проушиной
 - Рычажный механизм для ковшей семейства СВ1, с подъемной проушиной
 - Рычажный механизм для ковшей семейства DB, с подъемной проушиной
 - Усиленная удлиненная стрела 5,9 м, боковое освещение слева и справа
 - Усиленная рукоять 2,95 м для усиленной удлиненной стрелы
 - Удлиненная стрела 5,9 м, боковое освещение слева и справа
 - Рукоять R3.6B1 3600 мм
 - Рукоять R2.95CB1 2950 мм
 - Рукоять R2.5CB1 2500 мм
 - Стрела для массовых земляных работ 5,3 м, боковое освещение слева и справа
 - Рукоять M2.5DB 2500 мм
 - Рукоять M2.0DB 3200 мм
- Гусеничная лента
 - Стандартная ходовая часть
 - Башмаки с тремя грунтозацепами 700 мм
 - Башмаки с тремя грунтозацепами 800 мм
 - Удлиненная ходовая часть
 - Башмаки с тремя грунтозацепами 600 мм
 - Башмаки с тремя грунтозацепами 700 мм
- Защита
 - Защиты от падающих предметов (FOGS), болтовое крепление
 - Ограждение кабины переднее
 - Ограждение кабины верхнее
 - Ограждение полноразмерное для удлиненной ходовой части – 2 детали
 - Защита нижняя усиленная, 4 мм, без защиты опорно-поворотного устройства и ходового гидромотора
 - Ограждение, направляющая крайней части гусеничной ленты для удлиненной ходовой части
 - Ограждение, направляющая крайней части гусеничной ленты, стандартная ходовая часть
 - Противовандальная защита
 - Усиленная защита опорно-поворотного устройства, 16 мм, только ограждение опорно-поворотного устройства
 - Усиленная защита ходового гидромотора
 - Решетка переднего ограждения (полноразмерная, одна деталь)
 - Решетка переднего ограждения (в половину размера, одна деталь)
 - Защита опорно-поворотного устройства, 6 мм, только ограждение опорно-поворотного устройства
- Дополнительные устройства гидросистемы и гидролинии
 - Дополнительный контур
 - Контур фильтра на возвратной линии гидромолота
 - Гидролинии стрел и рукоятей
 - Гидролиния Cat устройств быстрой смены навесного оборудования (высокое и среднее давление)
 - Сливная линия
 - Линия высокого давления
 - Линия среднего давления
 - Устройство быстрой смены рабочего оборудования.
 - Устройство быстрой смены рабочего оборудования, высокое давление
 - Система управления рабочим оборудованием
 - Конфигурация 1 (гидромолот 1), педальное управление с 1 педалью, контур одностороннего действия
 - Конфигурация 2 (универсальная), педальное управление с 1 или 2 педалями, общий контур
 - Конфигурация 3 (гидромолот 2), педальное управление, 2 педали, контур одностороннего действия
- Рабочее место оператора
 - Окна из закаленного стекла
 - Окна из поликарбоната
 - Электропитание 12 В, 7 А (1 шт.)
 - Электропитание 12 В, 7 А (2 шт.)
 - Окно в задней стенке кабины, аварийный выход
 - Сиденье с высокой спинкой на пневматической подвеске
 - Сиденье с высокой спинкой на пневматической подвеске, подогрев сиденья
 - Сиденье с высокой спинкой на механической подвеске
 - Сиденье с низкой спинкой на подвеске, без подголовника
 - Подголовник
 - Солнцезащитный экран
 - Стеклоочиститель и стеклоомыватель нижней секции переднего стекла
 - Рабочее освещение, устанавливается в кабине
 - Защита от дождя, переднее стекло
 - Солнцезащитный козырек
 - Радиоприемник АМ/FM
 - Устройство быстрого изменения схемы управления (двухходовое)
 - Устройство быстрого изменения схемы управления (четырёхходовое)
 - Система защиты машины Cat (MSS)
 - Отсек для хранения продуктов с крышкой
 - Индикатор уровня воды в водоотделителе
- Прочее дополнительное оборудование
 - Дополнительный шестеренчатый привод для вспомогательного насоса
 - Фильтр грубой очистки воздуха
 - Система охлаждения для эксплуатации машины при особо высоких температурах окружающего воздуха, VSF
 - Система охлаждения для эксплуатации машины при высоких температурах окружающего воздуха
 - Электрический насос закачки топлива в топливный бак с устройством автоматической отсечки
 - Устройство точного поворота
 - Система запуска двигателя в холодную погоду, –32°С (–26° F)
 - Ходовой сигнал

Для заметок

Гидравлический экскаватор 324D/324D L

Дилеры Caterpillar в СНГ и Монголии



Более подробную информацию о продуктах Cat, услугах дилеров и решениях для предприятий можно найти на сайте www.cat.com.

© 2005 Caterpillar
Все права защищены.

Материалы и технические характеристики могут быть изменены без уведомления. Изображенные на фотографиях машины могут быть оснащены дополнительным оборудованием. Для получения информации о дополнительном оборудовании следует обращаться к дилерам компании Caterpillar.

CAT, CATERPILLAR, ACERT, соответствующие логотипы и Caterpillar Yellow, равно как использованные в настоящей публикации элементы фирменного стиля и стиля оформления продуктов, являются торговыми марками компании Caterpillar и не могут использоваться без соответствующего разрешения.

АЕНQ5664 (9-05)

APD

CATERPILLAR®